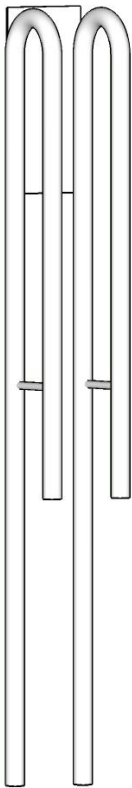
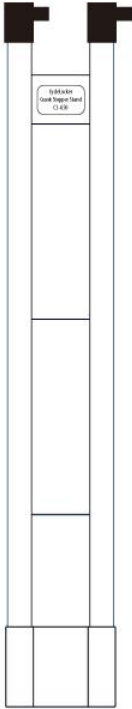
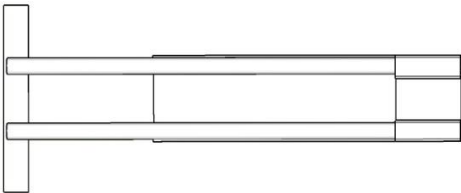
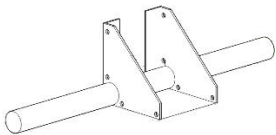
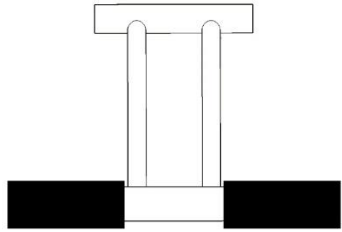




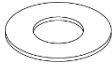






Attachment 1 CS-650 Assembly Manual 別紙1 CS-650 組み立て説明書

Assemblies packed in the transport container 梱包パーツ

Upper Pillar ピラー上：1 	Under Pillar ピラー下：1 	Front Base 前ベース：1 
		Wide Base 横ベース：1 
		Crank Stopper クランクストッパー：1 

Accessories 付属部品

Long Bolt ボルト長：2 	Short Bolt ボルト短：8 	Nut ナット：8 
Spring Washer スプリングワッシャー：10 	Flat Washer 平ワッシャー：18 	Plastic Parts プラ小物：2 
Hexagon Wrench 六角レンチ：1 	Spanner スパナ：1 	Floor Protection 床キズ防止用保護敷：2 

組み立て手順 / Assembling procedure

- ① クランクストッパーの下から、ボルト長をプラ小物を噛ませてからピラー上に締め付ける。
 - ② 横ベースに前ベースを乗せ、ワッシャー類を噛ませて、ボルト短を差込み、スパナでナットを押しさえながら締め付ける。
 - ③ 横ベースにピラー下を乗せ、②と同じように締め付ける。
 - ④ ピラー上をピラー下に差込む。
 - ⑤ クランクストッパーの高さ調整後にプラスチックの黒レバーで、パチンととめる。
- ① From under a crank stopper, tighten the long bolt to a pillar putting a plastic parts.
 - ② Put a front bass on the wide bass. And tighten a bolt from the side while holding the nut with a spanner.
 - ③ Put a under pillar on a wide bass. And tighten it in the same way as ,②.
 - ④ Insert a upper pillar in under pillar.
 - ⑤ Adjust the height of the crank stopper. And close a plastic black lever.

Crank stopper 取り付け高さ / installation height

- ・チェーンリングとクランクストッパーを 2cm 程度離す。(ロードの場合：床からの高さ約 88cm)
- ・クランクストッパーの床からの高さは 75cm ~ 100cm の間で調整可能
- ・最低でも 10cm 以上は上のパイプを下のパイプに差し込む。
- ・The crank stopper is positioned 2 cm apart from the chain ring. (in the case of a road bike: approximately 88cm in height from the floor)
- ・The high from the floor crank stopper - is adjustable between 75cm - 100cm
- ・10cm or more insert an upper pipe in a lower pipe even at least.

- ・床キズ防止用保護敷を同梱しております。前ベースの底面に適宜貼り付けてお使い下さい。
- ・The cushion seats for floor protection are supplied with the assemblies in the container. Attach them the bottom surfaces of the base if necessary.

