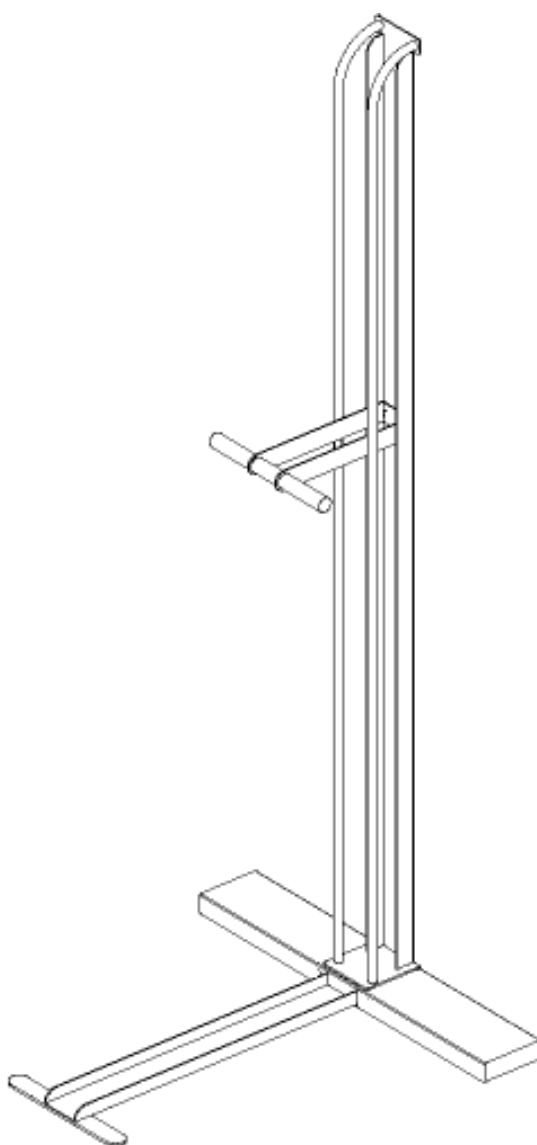


【保存用】

室内用縦置自転車スタンド

「クランクストッパースタンド」CS-103BK/CS-103WH/CS-103RD

取扱い説明書



最初にこの取扱い説明書をよくお読みの上、ご使用下さい。

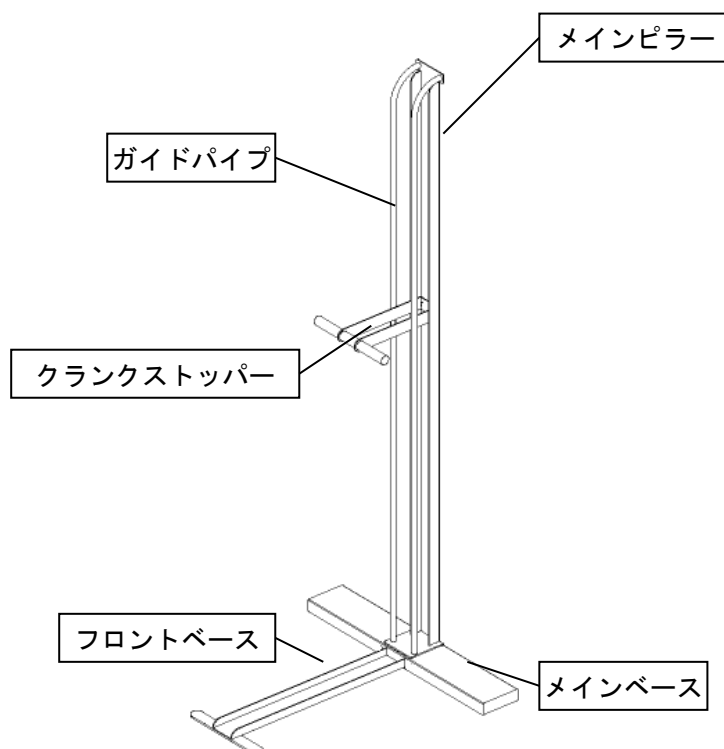
目次

1. 安全にお使いいただくために 3
2. 使用前の準備 4
3. 使用手順 4
4. お手入れについて 5
5. オプション品について 5
6. トラブルシューティング 6
7. 保証規定（保証書） 7

別紙1 CS-103 組み立て説明書

別紙2 CS-103 クランクストッパー適合自転車について

■各部の名称



1. 安全にお使いいただくために

■用途

- ・本商品は自転車を直立状態で保持するスポーツ自転車専用の自転車スタンドです。それ以外の用途には使用しないで下さい。

■自転車スタンド本体の転倒

- ・小さなお子様が近づかない場所に設置して下さい。ぶつかるなどして本体あるいは立てかけてある自転車が転倒した場合には、大きなケガを負うことがあります。
- ・本商品にもものを立てかけたり、引掛けたり、寄りかかったりしないで下さい。本体あるいは立てかけてある自転車が転倒することがあります。
- ・本商品は、少々の揺れでは転倒しないように十分な安全性を保つように設計されていますが、地震などで本体が転倒したりしないよう、チェーン等を用いてスタンド上部を壁面に固定しておくことをおすすめします。転倒した場合は大きなケガを負うことがあります。
- ・29er、電動アシスト自転車、折り畳み自転車、ピスト、重量が16kg以上の自転車には使用しないで下さい。
- ・別紙1の「組み立て説明書」をよくお読みになり、手順どおりに組み立てて下さい。正しく組み立てていない場合は自転車スタンド本体が転倒するおそれがあります。

■自転車の転倒

- ・本商品はスポーツタイプの自転車用に設計されています。また、ご使用となる自転車の仕様によっては、適合しない自転車がございます。**適合しない自転車では当商品をご使用にならないで下さい。**クランクストッパーから自転車が外れて転倒するおそれがあります。詳しくは別紙2の「CS-103 クランクストッパー適合自転車について」をご参照下さい。
- ・自転車を立てかけたまま移動させないで下さい。クランクストッパーから自転車が外れて転倒するおそれがあります。
- ・振動が発生した場合には、後輪が回転してクランクがクランクストッパーから外れるおそれがあります。乗り物の荷台などでは使用しないで下さい。

■その他

- ・改造しないで下さい。本来の性能を損ない、ケガ、破損の原因になります。
- ・ボルトやネジが緩んだまま使用しないで下さい。本体が壊れてけがをすることがあります。
- ・異常を発見したまま使用しないで下さい。本体が壊れてけがをすることがあります。

2. 使用前の準備

■商品組み立て

- ・箱を開けて商品を確認してから、別紙1「組み立て説明書」に従い商品を組み立てて下さい。
- ・ボルトは緩みがないように締付けて、グラツキのない様に組み立てたことをご確認下さい。特に、クランクストッパーを止めるボルトはしっかり締め付けて下さい。

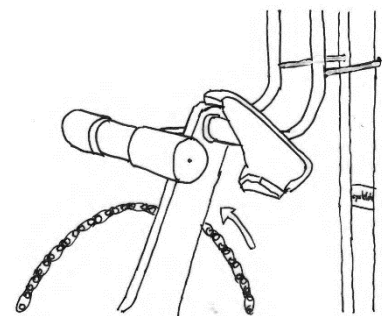
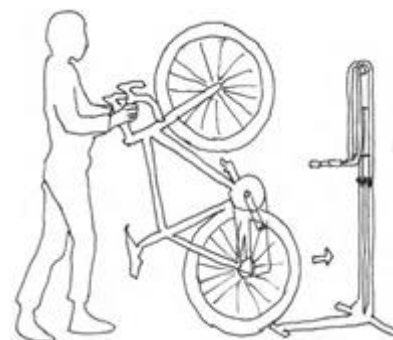
■設置場所について

- ・本商品は室内で使用して下さい。風雨により転倒したり、さびや腐食のおそれがあります。
- ・本商品は、段差や傾斜のない水平な床の上に設置して下さい。段差があったり、床が傾いたりしていると転倒することがあります。また、毛足の長いジュータンなどやわらかい床面の上では使用しないで下さい。
- ・本商品は、メインピラー（支柱）の背面を壁に寄せて設置して下さい。壁面に寄せて設置ができない場合は、自転車を挿入の際に背面に倒れないように十分注意して下さい。
- ・本商品は、人や荷物がぶつかる可能性のある場所では使用しないで下さい。自転車スタンド本体及び立てかけてある自転車が転倒するおそれがあります。

3. 使用手順

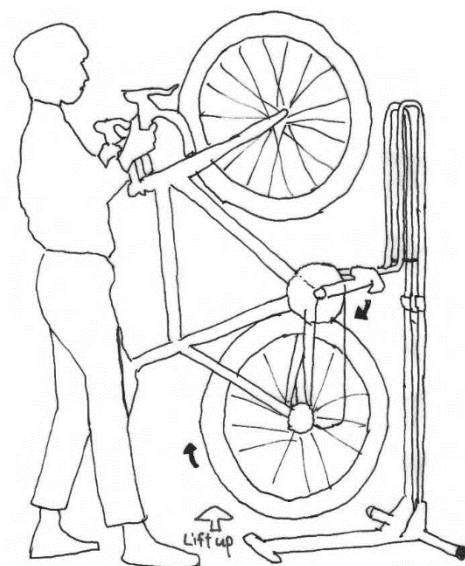
■自転車収納時

- ①自転車のハンドルを両手で握り前輪を持ち上げて、自転車を垂直にします。
- ②まず後輪から、フロントベースのレールに沿って自転車を挿入します。
- ③前輪をパイプの間に挿入し、ピラー（支柱）に前後輪を軽く当てます。
- ④ペダル（クランク）を逆回転させて、クランクストッパーに引掛けます。左右どちらのクランクでもかまいません。
- ⑤クランクの回転に遊びなく、自転車スタンド本体に固定されていることを確認して下さい。
- ⑥しっかり固定がされない場合は、ギヤをアウトトップ（最も重いギヤ）に入れます。



■自転車を取り出すとき

- ①自転車のハンドルを両手で下から握って、片方の膝を自転車のサドルに軽く当てます。
- ②ハンドルを少し真上に持ち上げて、後輪を接地面から解放してゆっくり手前に引き出します。
- ③クランクストッパーから自転車が外れます。(後輪が地面から離れないとクランクは外れません。)
- ④自転車を自転車スタンド本体から降ろします。



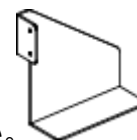
4. お手入れについて

- ・ボルト、ナットなど、組み立てに緩み、がたつきがないか定期的を確認して下さい。
- ・直射日光の当たる場所や高温・多湿になる場所には置かないで下さい。変形、変色、変質のおそれがあります。
- ・廃棄するときは居住地域の処理法に基づいて下さい。

5. オプション品の購入について

■倒れ防止アタッチメント

背面を壁面に当てられない場合は、倒れ防止アタッチメントのご使用をご検討下さい。



6. トラブルシューティング

付属品のボルト、ナットをなくしてしまった。	
	必要数量は付属していますが、組立作業中に紛失した場合には、お近くの金物店やホームセンターで購入できます。標準的な規格品（M6 サイズのボルト）で代用できます。
クランクストッパーで固定できない。	
	チェーンが正しく装着しているか確認して下さい。はずれている場合はチェーンを正しく自転車に装着して下さい。
	別紙2の「クランクストッパー適合自転車について」をよくお読み下さい。適合しない自転車にて購入してしまった場合でも返品には対応できかねます。
クランクストッパーの位置があわない	
	① クランクストッパーの高さの調整を行って下さい。 <ul style="list-style-type: none"> ・ 700C のロードレーサーの場合、床面からの高さが 88cm 付近にセットして下さい。 ・ クロスバイク、マウンテンバイクの場合は高めの位置でセットして下さい。 ・ 小径車でご利用の場合は、低めの位置でセットして下さい。 ・ ホイールサイズが 20 インチ未満の自転車には対応しない場合があります。
	② 自転車を水平に置いたときの BB（ボトムブラケット）の高さを確認して下さい。 <ul style="list-style-type: none"> ・ BB の高さが 250mm 未満及び 285mm 以上の自転車には対応しません。
	③ 上記でも対応が出来ない場合は <ul style="list-style-type: none"> ・ 車種（ロード、マウンテンバイク、クロスバイク）、商品名、型番、サイズなど ・ BB（ボトムブラケット）の床面からの高さ ・ ホイールサイズ、タイヤ幅 上記を問合せ用アドレスあてに送信して下さい。適合の可否をご連絡させていただきます。
固定がゆるい。前輪が保持できない。	
	ギヤをアウターあるいはトップに入れて下さい。クランクの遊びが小さくなります。
メインピラーが傾いている。	
	床面の水平を確認して下さい。玄関など土間の場合、水勾配など水平でない場合があります。若干ですが後ろに傾いて設計されていますので、スタンド背面を壁面に押し付けてご使用下さい。
自転車がスタンドから外れない	
	自転車を手前に引っ張っても外れません。真上に自転車を持ち上げて、後輪を回転させて下さい。自然とクランクが順方向に回転して外れます。
	ギヤがアウタートップに入っている場合、クランクの遊びが小さいので取り出しづらいことがあります。ギヤをローに落としてみて下さい。
	サイクルロッカーのホームページの動画を参考に縦掛け及び取り出しを行って下さい。

7. 保証規定（保証書）

- ・日本国内における正規販売品は1年間のメーカー保証が設定されています。これはメーカー側に責任のある設計上のミス・製造上の不手際による不具合を保証するものです。

■保証項目・期間

- ・保証項目：構造体強度・構造体に係わる破損
- ・保証期間：1年
- ・日本国内においてのみ有効。

■保証対象外

- ・保証期間を経過しているもの
- ・外装・表面仕上げ塗装の変・退色、自然摩耗・経年劣化によるもの
- ・天災等による破損や輸送による破損
- ・改造や不当な修理をしたもの
- ・使用者の責任に帰すると認められる故障または破損
- ・中古購入品
- ・オークション・フリーマーケット・個人売買・譲渡など非正規ルートで入手したもの
- ・正規購入した証拠（レシートなど）を示せないもの
- ・ユーザの主観による品質や性能に関するクレーム
- ・購入者本人以外から修理依頼
- ・販売店名の記載がない場合

■品質表示

- ・外形寸法：間口 500×奥行き 600×高さ 1430
- ・設置場所：屋内仕様
- ・主要材質：スチール、クランクストッパー部分はステンレス
- ・表面処理：スチール部分は粉体塗装、ステンレス部分はヘアライン仕上げ
- ・製造国：台湾
- ・表示者：株式会社サイクルロッカー

■お問合せ

- ・〒240-0113 神奈川県三浦郡葉山町長柄 1 7 TEL : 046-877-0566
- ・株式会社サイクルロッカー info@cyclelocker.net

■販売店さまへ

この保証書はアフターサービス実施と責任を明確にするものです。必ずご記入の上お客様にお渡し下さい。

	Crank Stopper Stand CS-103 (BK WH RD)
購入年月日	年 月 日
販売店 住所 電話番号	印

室内用縦置自転車スタンド 「クランクストッパースタンド」

CS-103BK/CS-103WH/CS-103RD 取扱説明書

2016年9月 発行：株式会社サイクルロッカー